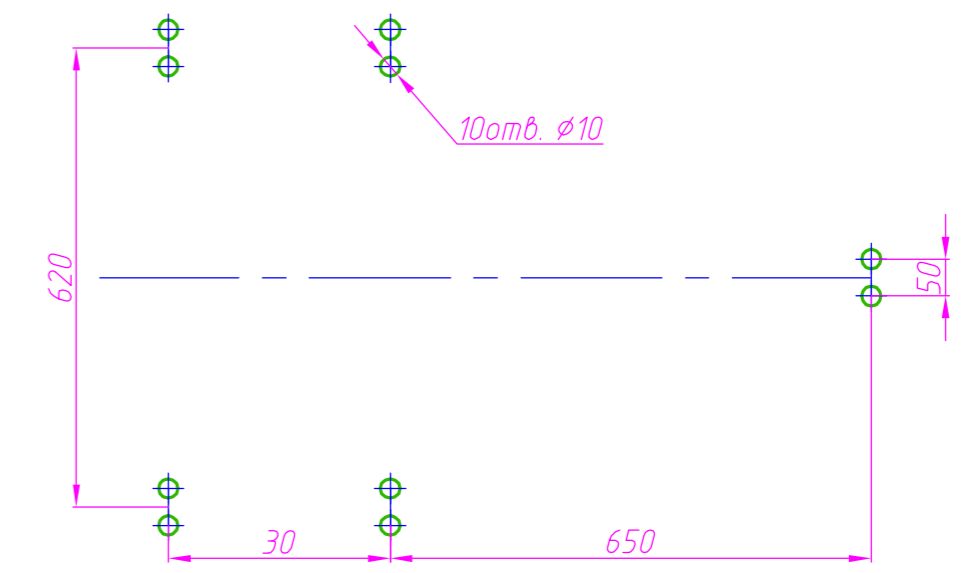


Схема расположения фундаментных болтов



H2-ИРА170
Устройство для удаления голов
 Технические характеристики

1. Производительность, теоретическая, рыб/мин	12...20
2. Коэффициент использования теоретической производительности, не менее	0,8
3. Виды обрабатываемых рыб	судак, сазан, толстолобик, щука, лещ, сардинелла
4. Диапазон размеров обрабатываемых рыб, мм	300...800
5. Количество обслуживающего персонала, чел.	1
6. Потребляемая мощность, кВт, не более	0,75
7. Параметры электрической сети:	
род тока	переменный
частота, Гц	50
число фаз	3
напряжение, В	380/220
число проводов	4
режим нейтрали	глухозаземленная
напряжение цепей управления, В	24
8. Расход воды, м ³ /ч, не более	0,1
9. Масса, кг, не более	150
10. Шкаф управления устанавливается отдельно от машины по согласованию с заказчиком.	

Место заземления