

N2-ИМА102 Машина для мойки банок

Технические характеристики

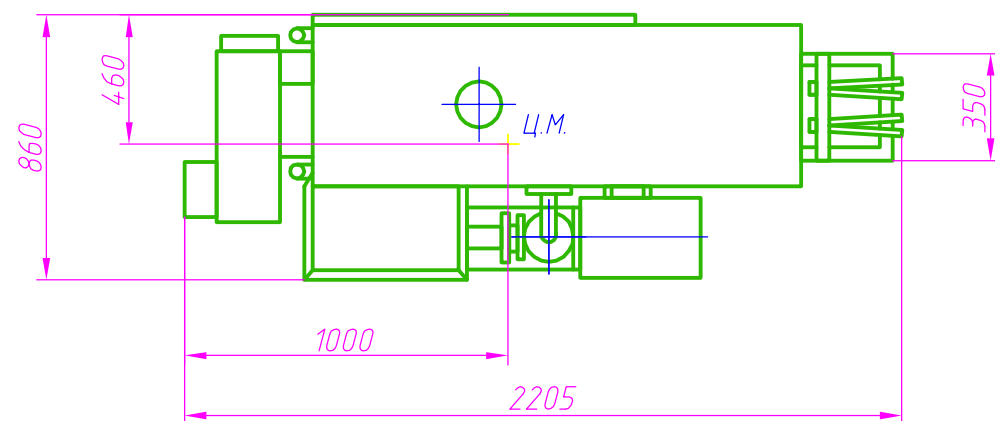
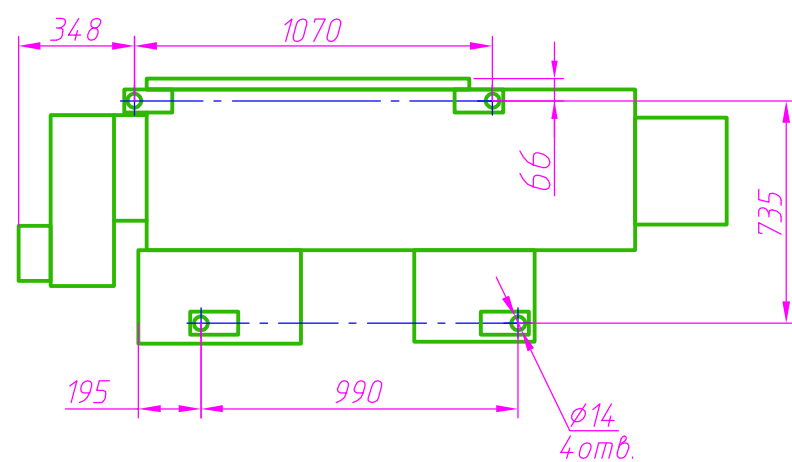


Схема расположения фундаментных болтов.



1. Производительность теоретическая, банок/мин, не более	87
2. Коэффициент использования теоретической производительности, не менее	0,86
3. Номера обрабатываемых банок	3, 6, 8
4. Расход пара, кг/ч, не более	50
5. Давление пара, МПа(кгс/см ²)	0,3-0,4(3-4)
6. Расход горячей воды, л/ч, не более	500
7. Давление горячего водоснабжения, МПа(кгс/см ²), не менее	0,2(2)
8. Расход сульфанола, кг/смену, не более	1,5
9. Машина работает от сети, имеющей параметры:	
род тока	переменный
частота, Гц	50
число фаз	3
напряжение, В	380/220
число проводов сети	4
режим нейтрали	глухозаземленная
напряжение в цепи органов управления, В	24
10. Установленная мощность электроприемников, кВт	4,37
11. Электроприемники:	
мотор-редуктор тип	1М32-31,5-28-110-Т-У3
мощность, кВт	0,37
количество, шт	1
электронасосный агрегат мощность, кВт	4
12. Количество обслуживающего персонала, чел.	1 периодически