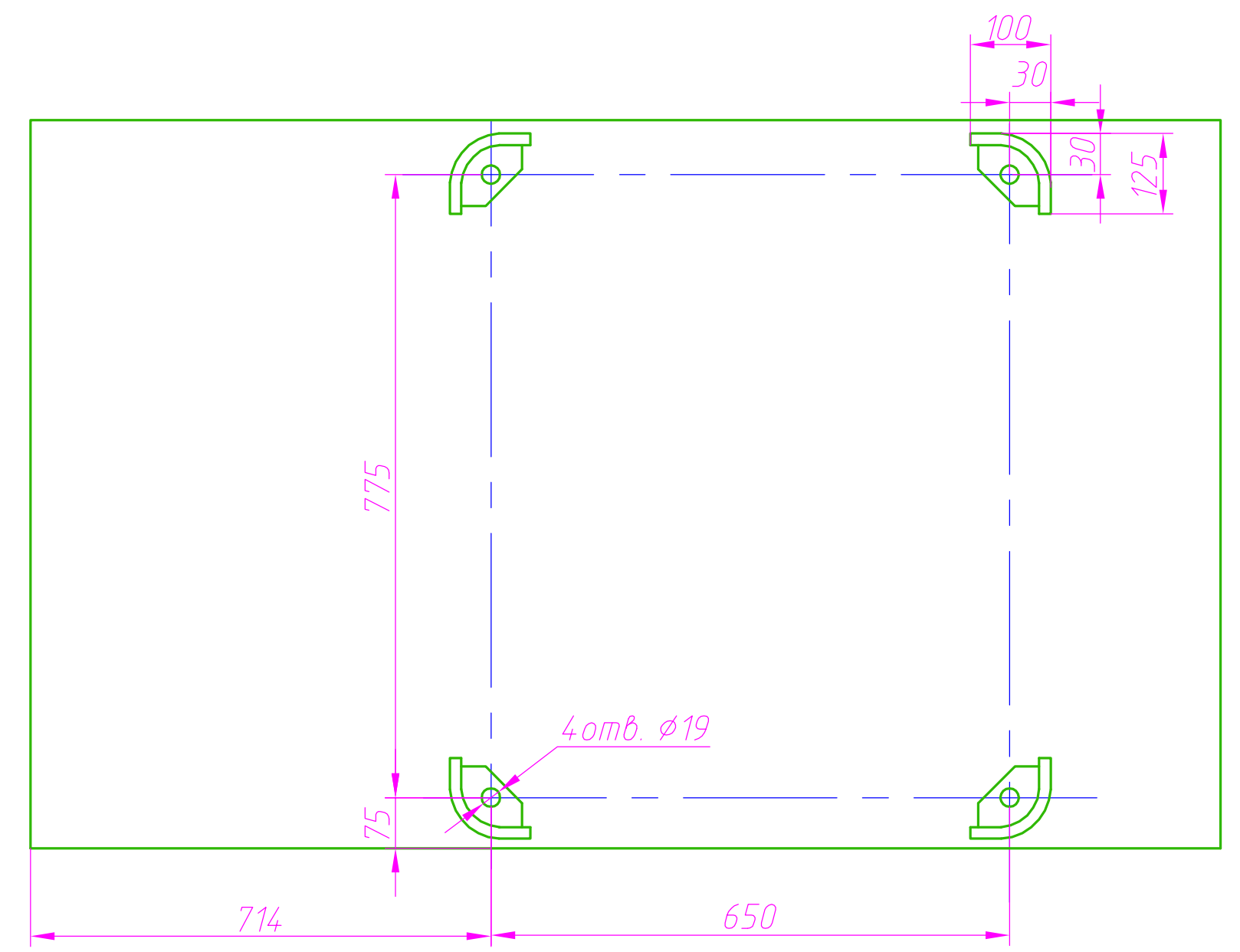
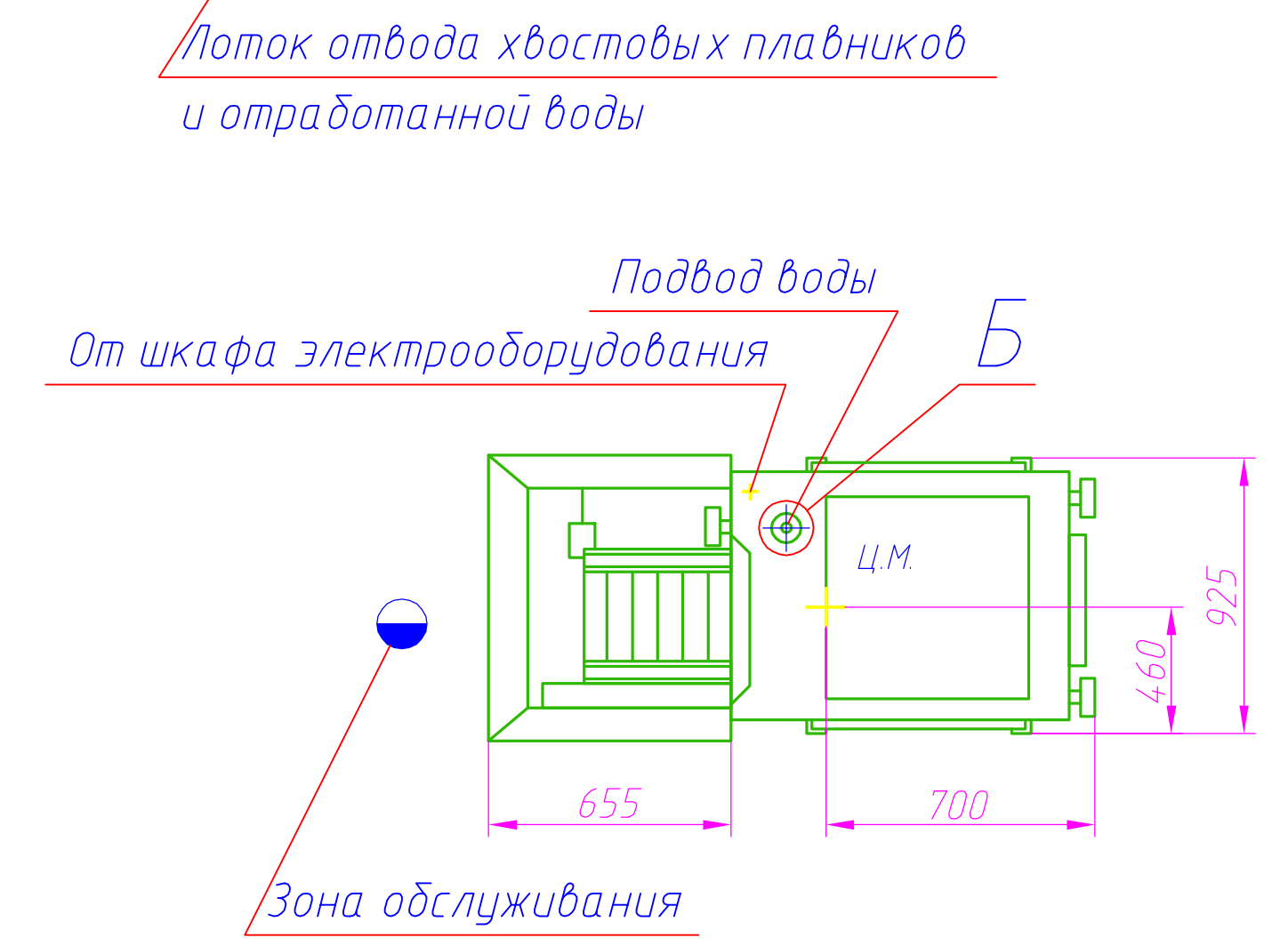


Схема расположения фундаментных болтов



H2-ИРА125
Машина для разделывания рыбы
 Технические характеристики

1. Производительность теоретическая, рыб/мин	20...80
2. Коэффициент использования теоретической производительности	0,8
3. Виды обрабатываемых рыб	все основные промышленные виды
4. Диапазон размеров обрабатываемых рыб, мм	
длина	150...850
ширина, не более	100
5. Номинальная мощность электроприемников, кВт	1,1
6. Расход воды, м³/ч, не более	3,6
7. Давление воды, МПа (кгс/см²)	0,15*10 ⁵ ...0,3*10 ⁵ (1,5...3,0)
8. Параметры электрической цепи	3~50 Гц, 380 В
9. Масса машины, кг	555
10. Обслуживающий персонал, чел.	2
11. Шкаф управления устанавливается отдельно от машины по согласованию с заказчиком	